

Habverő keverőgépek Cukrászati habverő-keverőgép, 30 lt. - elektronikus

TERMÉK # _____

MODELL # _____

NÉV # _____

SIS # _____

AIA # _____



600271 (XBBE30B)

30 literes habverő keverőgép. Üst érzékelés, BPA mentes biztonsági védőelem, 3 fix sebesség, elektronikus sebesség szabályzás. Spirális dagasztókkal, lapáttal, habverőfejjel, védőráccsal szállítva. Cukrászati célra alkalmas.

Rövid leírás

Termék szám

Cukrászati célra alkalmas. Megerősített test (AISI 302 rm. acél) és 30 liter kapacitású rozsdamentes acél üst. Erőteljes aszinkron motor (1500W) 3 fix sebességgel (40, 80, 160 fordulat/perc). Elektronikus sebesség szabályzás (30 - 175 fordulat/perc). Egy biztonsági egységnek köszönhetően a készülék csak akkor indítható el, ha az üst és a védőrács megfelelően a helyére lett téve. Vízálló (IP55), érintőgombos kezelői panel időzítővel (0-59 perc). Állítható magasságú lábak. Dagasztás: 1-es vagy 2-es sebesség, dagasztó karral. Keverés: 2-es sebesség, lapáttal. Habverés: 3-as sebesség, habverő fejjel. 3 darab tartozékkal szállítva: spirális dagasztókar, lapát és megerősített habverőfej.

Fő jellemzők

- Professzionális habverő keverőgép cukrászati célra.
- Szállított tartozék:-Spirális dagasztókar, lapát, megerősített habverőfej, 30 L kapacitású üst.
- Max. kapacitás (liszt, 60%-os hidratációval) 8kg.
- Vízálló érintőgombos kezelői panel időzítővel, sebesség beállítással és kijelzővel.
- Dagasztási sebesség: "1" vagy "2", a dagasztókkal.
- Keverési sebesség: "2" a lapáttal.
- Emulgeáló sebesség: "3" a habverőfejjel.
- Levehető biztonsági burkolat védi a kezelőt, miközben további alapanyagokat tesz a működő készülékbe.
- Egyszerű és könnyű tisztítás a levehető biztonsági rácsnak köszönhetően.
- Az üst emelése és leengedése egy karral történik, mely automatikusan lezárja az üstöt a megemelt pozícióban.
- Az üst leengedésekor egy biztonsági egység automatikusan leállítja a készüléket.
- A mixer csak akkor indítható el, ha az üst és a biztonsági rács megfelelően a helyén van.
- BPA mentes biztonsági burkolat fedi a rozsdamentes acél biztonsági rácsot.

Konstrukció

- Megerősített test, lábak és átvitel a nagyobb teherbírás érdekében.
- AISI 302 rozsdamentes acél üst - 30 L kapacitás.
- Vízálló bolygóműves rendszer (IP55: elektromos vezérlés, IP23 a készülékre vonatkozóan).
- 3 fix sebesség: 40, 80 és 160 ford/perc.
- Teljesítmény: 1500 Watt.
- A műanyag és a rozsdamentes acél biztonsági rács levehető, mosogatógépben tisztítható.
- Állítható magasságú lábak a kiváló stabilitásért.
- Elektronikus sebesség szabályzás (10 sebesség, 30-175 fordulat/perc).

Szállított tartozékok

- 1 Üst 30 literes mixerhez PNC 650123
- 1 Spirális dagasztókar 30 literes modellhez PNC 653161
- 1 Lapát, 30 lt-es modellhez PNC 653165
- 1 Habverő, 30 lt-es modellhez, megerősített PNC 653253

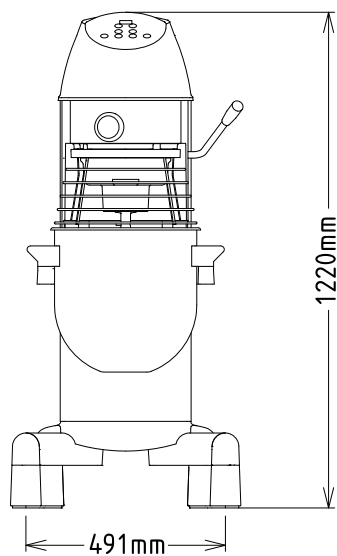
Opcionális tartozékok

- Üst 30 literes mixerhez PNC 650123
- 10 literes kicsinyítő egységcsomag (üst, spirális dagasztókar, lapát, habverőfej) 30 literes habverő keverőgéphez PNC 650124
- 20 literes kicsinyítő egységcsomag (üst, spirális dagasztókar, lapát, habverőfej) 30 literes habverő keverőgéphez PNC 650125

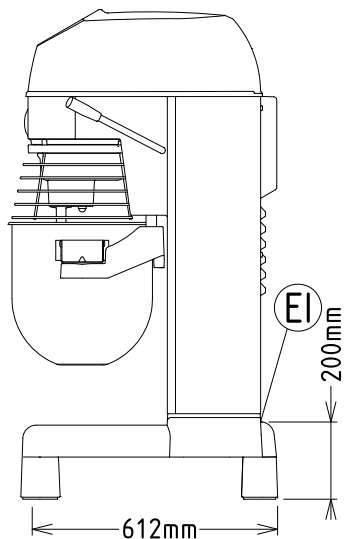
Jóváhagyás

- Spirális dagasztókar 30 literes modellhez PNC 653161
- Lapát, 30 lt-es modellhez PNC 653165
- Habverő, 30 lt-es modellhez PNC 653166
- Habverő, 30 lt-es modellhez, megerősített PNC 653253
- Kerék kit (XB)20/30/40 lt-es modellekhez (csak az XB modellek). Nem használható a 653562-es üstmozgató kocsihoz. PNC 653552
- Üstmozgató kocsi 30 lt-es modellekhez (nem használható a 653552-es kerék egységcsomaggal) PNC 653562

Előlnézet

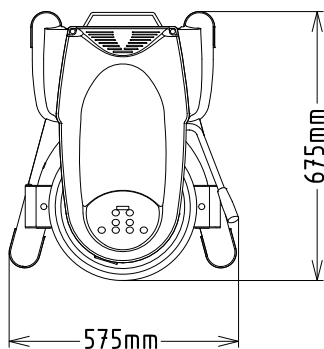


Oldalnézet



EI = Elektromos csatlakozás

Felülnézet



Elektromos

Tápfeszültség:	600271 (XBBE30B)	200-240 V/1N ph/50/60 Hz
Felvett teljesítmény:		1.5 kW
Összes Watt:		1.5 kW

Kapacitás:

Teljesítmény (max.):	8 kg/ciklus
Kapacitás:	30 Litre

Technikai információ:

Külső méretek, szélesség:	575 mm
Külső méretek, mélység:	675 mm
Külső méretek, magasság:	1220 mm
Szállítási súly:	113 kg
Hideg vizes tészta:	8 kg with Spirális dagasztókar
Tojásfehérje:	50 with Habverő

 Habverő keverőgépek
 Cukrászati habverő-keverőgép, 30 lt. - elektronikus